

Conector óptico SC, de montagem rápida, do tipo one click. Possui tampa removível para proteção do ferrolho. Adequados para aplicações FTTx, sem a necessidade de polimento em campo e com as seguintes características:

- Polimento APC de fábrica
- Montagem rápida, em até 2 minutos
- Compatível com diversos modelos de cabos
- Pode ser reutilizado em até 5 vezes.

|                         |  |
|-------------------------|--|
| Código Conector         | CMC-XX   |
| Norma Aplicável         | TIA/EIA 604-3 [SC]   |
| Tipo de Fibra           | Monomodo SM<br>Multimodo, MM   |
| Polimento               | APC 8° - Conector Verde<br>UPC 0° - Conector Azul  |
| Perda de Inserção       | ≤0,5dB máxima<br>≤0,3dB típica   |
| Perda de Retorno        | ≥55dB máxima<br>≥50dB típica   |
| Dimensões dos Cabos     | 2,0mm - Circular<br>3,0mm - Circular<br>2,0mm x 3,0mm – Flat<br>2mm x 1,6mm – Flat   |
| Compatibilidade de Cabo | Cabo Circular<br>Cabo Flat<br>Cabo Figura 8<br>Cabo Drop aéreo   |
| Resistência à Tração    | >20N   |
| Temperatura de Operação | -25°C à +75°C  |
| Vida Útil               | 500 ciclos de conexões e desconexões   |
| Acessórios              | Gabarito para clivagem da fibra<br>Ferramenta de abertura do conector para reutilização<br>*Kit de ferramental para conectorização. (Fornecido separadamente). |
| Garantia                | 12 meses contra defeito de fabricação  |

**Código de Fornecimento**CMC - **XX**

| YY           | <u>Tipo de Conector</u> |
|--------------|-------------------------|
| Monomodo APC |                         |
| 10           | SC/APC                  |
| Monomodo PC  |                         |
| 20           | SC/UPC                  |
| Multimodo PC |                         |
| 30           | SC/UPC                  |

**Imagens**

- Conector de Campo One Click – SC/APC



- Conector de Campo One Click – SC/UPC

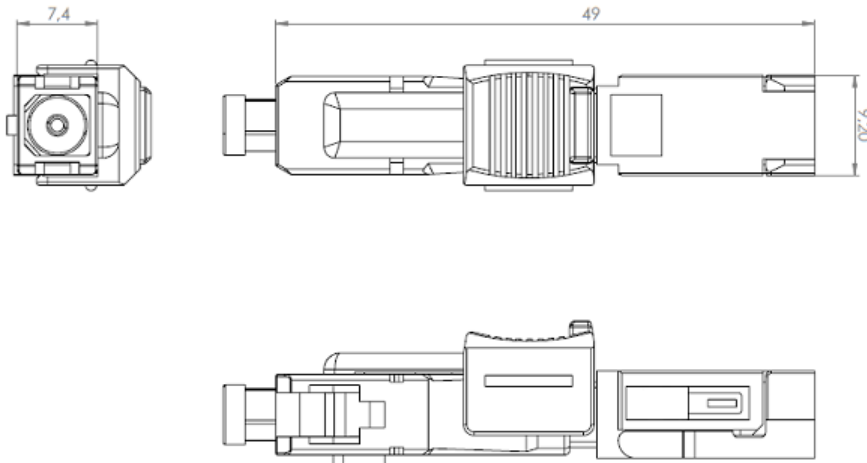


- Gabarito de Montagem



**Desenho Técnico**

- **Dimensões**



- **Vista Explodida**

