

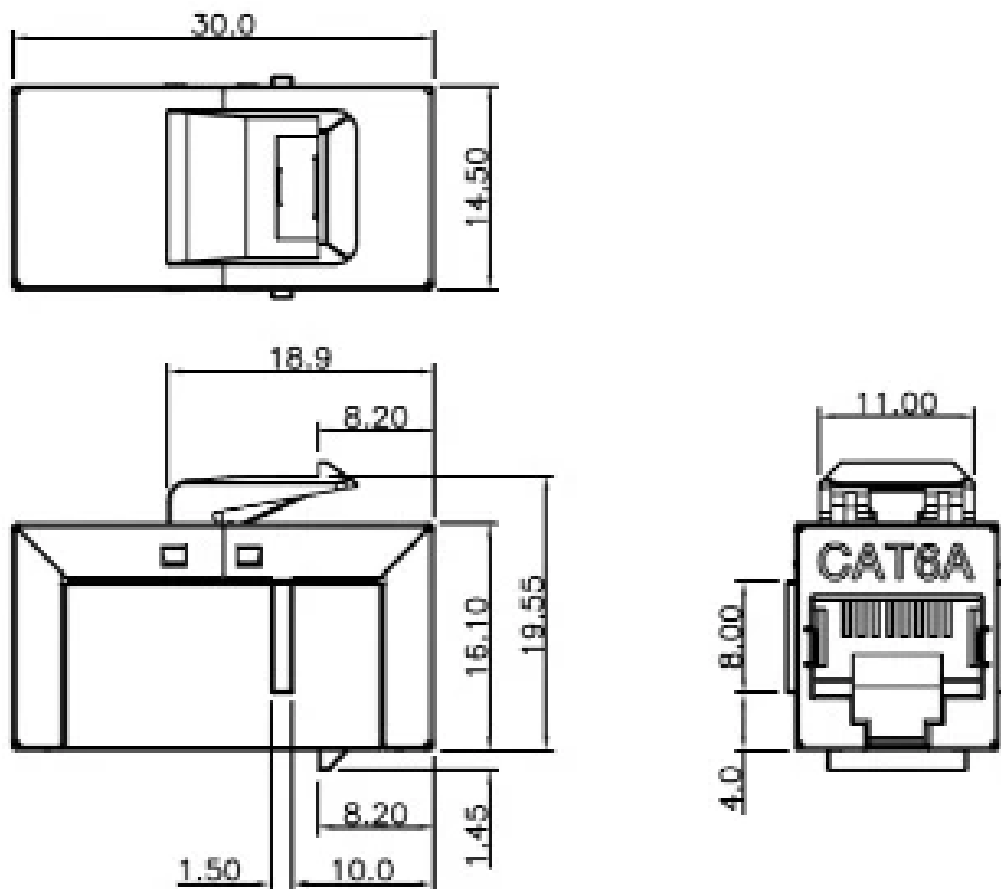
Conector RJ-45, do tipo fêmea-fêmea, blindado para conexão rápida de 2 conectores RJ-45 macho blindado.

Sua blindagem metálica em aço inox, reduz de forma eficiente as perdas de transmissão.

Adequado para utilização em Patch Panel em fixação em rack 19" ou em trilho DIN.



Família	Par Trançado
Modelo	CONEC-RJ45-C6A-F-F-BD
Dimensões	Altura: 21,0mm Largura: 14,5mm Profundidade: 30,0mm
Material	Corpo em Termoplástico UL94V-0 não propagante a chama Contato elétrico em bronze fosforoso. Blindagem em Aço Inox 301.
Diâmetro do Condutor	22 a 26 AWG
Ciclos de Inserção	≥1000 RJ-45
Contato Elétrico	8 vias em Bronze fosforoso com 50µin (1,27µm) de ouro e 100µin (2,54µm) de níquel fixado a circuito impresso.
Conexão Frontal	RJ-45
Conexão Traseira	RJ-45
Tipo de Cabo	F/UTP SF/UTP S/FTP
Força de Retenção	Mínimo 133N
Resistência de Contato (mΩ)	100mΩ
Resistência de Isolamento (MΩ)	500MΩ
Tensão Elétrica Aplicada	750V (RMS, 60Hz, 1min)
Força de Contato (N)	0,98N (100g)
Temperatura de Operação	-10°C à +60° C
Normas	ANSI/TIA-568.2-D ISO/IEC 11801 IEC 60603-7 FCC NBR 14565
Suporte PoE	802.3af 802.3at 802.3bt
Garantia	12 meses contra defeito de fabricação

Desenho Técnico**Imagens**

- **Vista Lateral**



- **Vista Frontal e Vista Traseira**

